

HOME[®]
SECURE 868MHz

Funkrauchmelder



Einführung

1

Einige Sets beinhalten Rauchmelder. Andernfalls können Rauchmelder auch nachträglich über unseren Webshop nachgerüstet werden. Dieses Handbuch zeigt einzig, wie Rauchsensoren mit der HomeSecure PRO V2 Alarmanlage programmiert werden. Der Rauchmelder hat eine integrierte Sirene, welche ertönt, wenn der Rauchmelder ausgelöst wird, zusätzlich zu der Alarmsignal der Alarmanlage.



- 1** Test Knopf/LED Indikator
Blinkt alle 20 Sekunden im Normal-Modus, und alle 2 Sekunden im Alarmfall.
- 2** Mottenschutz Netz.
- 3** Die Basis des Sensors

Registrieren der Sensoren

2

2.1 Registrierung

Bevor der Sensor den Alarm auslösen kann, muss dieser mit der Alarmzentrale registriert werden. Folgen Sie hierfür den Instruktionen auf der folgenden Seite:



Programmieren Sie die Sensoren mit der Alarmzentrale vor der dauerhaften Befestigung an einem bestimmten Ort. Dies erleichtert den gesamten Installationsprozess. Beachten Sie die Sensoren einzeln, nacheinander zu programmieren!

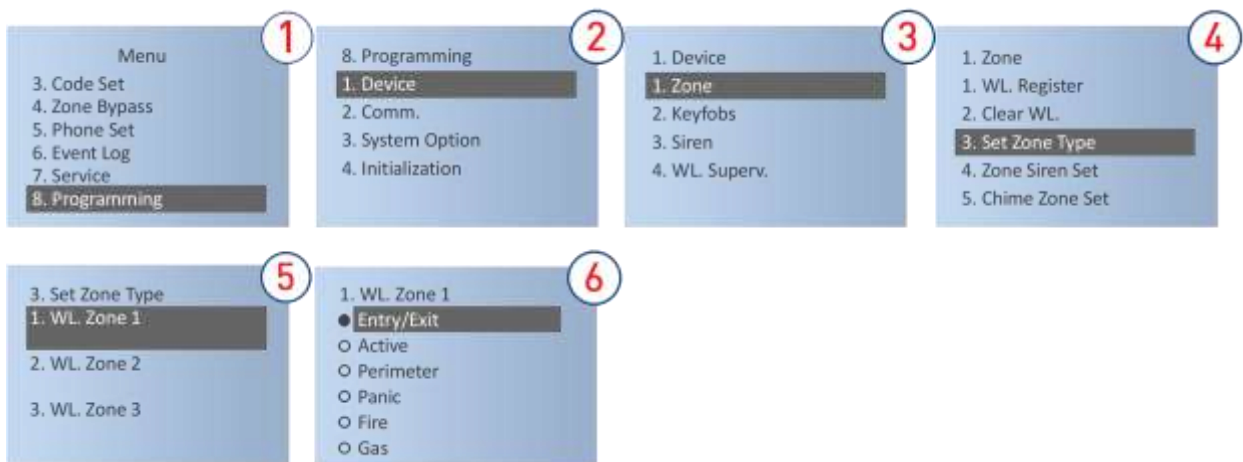


Benutzen Sie die Navigationstaste und die [#] Taste um zu Schritt 6. Zu gelangen. Nun haben Sie 60 Sekunden Zeit den Sensor auszulösen. Öffnen Sie die Rückseite des Sensors, entfernen Sie das Plastik vom Batterie Terminal und entfernen Sie das Magnetstück von der Basis um es zu programmieren. Speichern Sie das Gerät mit Drücken der [#] Taste wenn Sie zu Schritt 8) gelangen. Nun können Sie das Gerät benennen. Drücken Sie [#] bei Schritt 9) und geben Sie den gewünschten Namen über die Zahlentasten ein (wie beim Schreiben einer früheren SMS).



Nachdem die Sensoren programmiert wurden, ist es wichtig, dass die Zonen Typen für jeden Sensoren eingestellt werden. Siehe mehr auf der folgenden Seite.

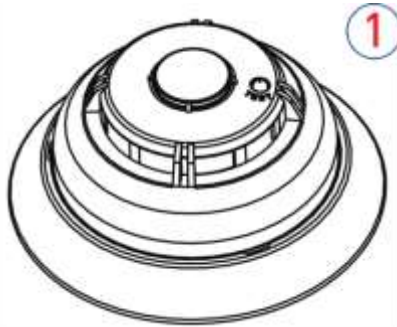
2.2 Einstellen der Zonen Typen



Siehe mehr über Zonen Typen bei [4.3 Zonen Typen] im HomeSecure PRO Handbuch..

Installation

Wählen Sie einen geeigneten Ort (in der Regel in der Mitte der Decke des zu Überwachenden Raums), und befestigen Sie die Sensoren Basis an der ausgewählten Position mit Schrauben. Drücken Sie nun den Sensor in die Basis und rotieren Sie den Sensor, um zu überprüfen, dass dieser auch fest montiert ist.



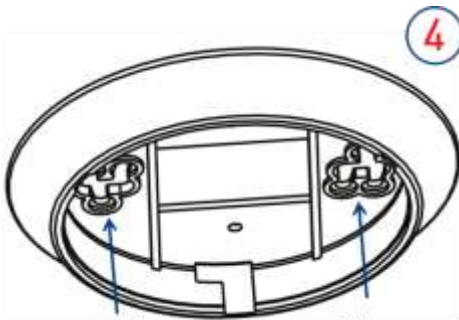
Der Sensor.



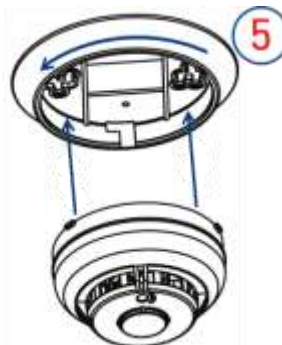
Entfernen Sie die Batterie Deckel und legen Sie die Batterie ein.



Befestigen Sie den Batteriedeckel mit Schrauben.



Fixieren Sie die Basis mit Schrauben.



Rotieren Sie den Detektor im Uhrzeigersinn zur Basis



Installation beendet.

Technische Daten

Transmission distance	100 meter uden forhindringer ca. 30 meter med
Transmission frequency	868MHz
Sensor Area	20kvm
Battery	9V
Battery life	9-12 måneder
Operating temperature	10 - 50°C
Operating humidity	≤95%
Sensor type	Infrarød fotoelektrisk diode